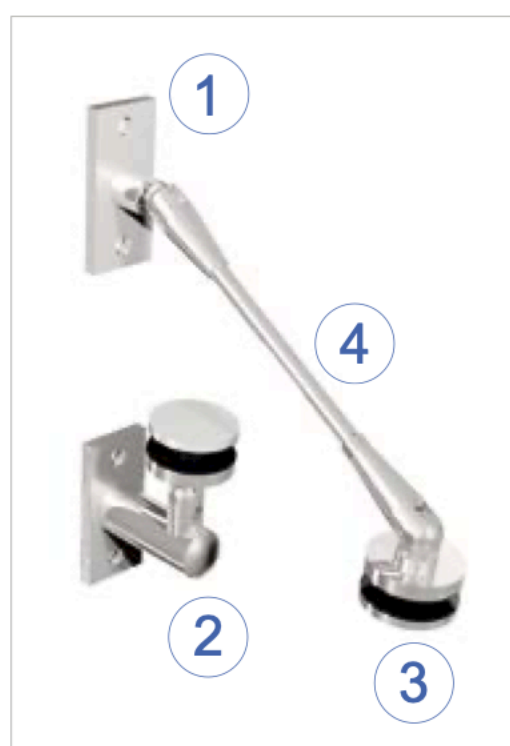


Esteettinen ja pitkäikäinen lasikatos



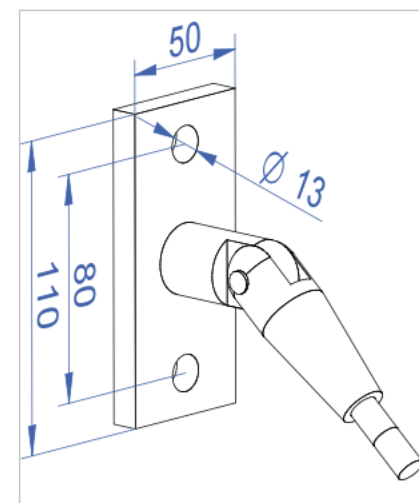
- Järjestelmän kuormituskestävyys vastaa pohjoismaisia ilmastovaatimuksia
- Järjestelmä mukauttavissa erikokoisille lasikatoksille
- Sopivat lämpölujitetut – laminoidut turvalasit
- Lasien paksuudet: 88,4 (17,5 mm), 1010,4 (21,5 mm), 1212,4 (24,5 mm)
- Lasien vakiosyvyydet seinästä 800-2000 mm
- 100-prosenttisesti CNC-työstetty
- Materiaali haponkestävä ruostumaton teräs **316** (EN 1.4404)

RC1 – lasin kiinnittämiseksi seinään



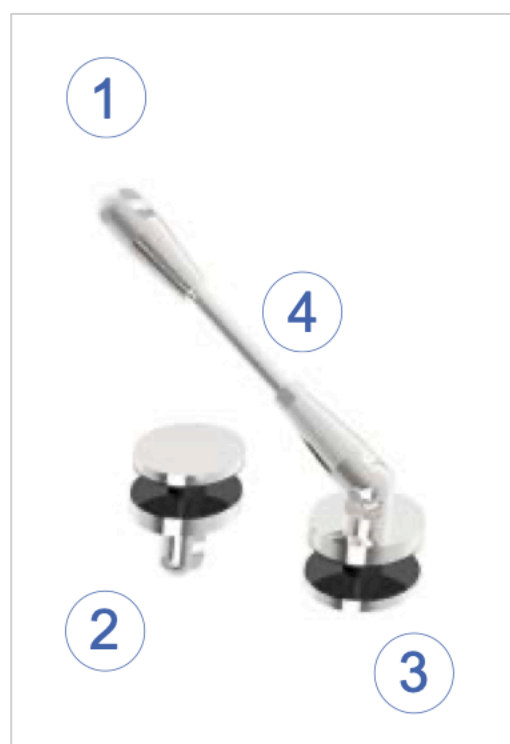
Järjestelmän osat:

- 1 x ylempi seinäkiinnike
- 1 x alempi seinäkiinnike
- 2 x lasin pistekiinnike
- 1 x vetotanko (pituudet tyyppin mukaisesti)



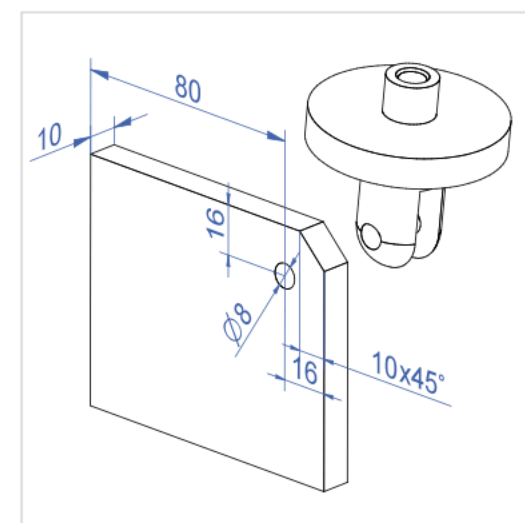
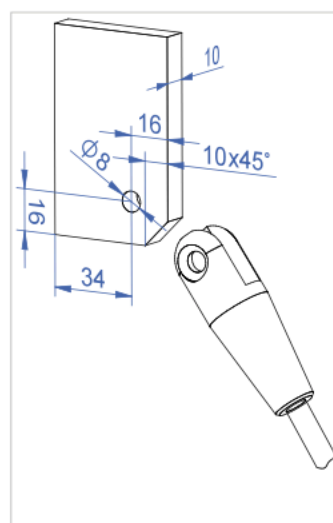
Seinäkiinnitykseen käytetään M12 A4 -pultteja.

RC2 – lasin kiinnittämiseksi kiinnityslevyihin



Järjestelmän osat:

- 1 x ylempi kiinnityshaarukka
- 1 x alempi kiinnityshaarukka
- 2 x lasin pistekiinnike
- 1 x vetotanko (pituudet tyyppin mukaisesti)



Järjestelmä kiinnitetään kiinnityslevyihin M8-ruuvien avulla (sisältyvät sarjaan)